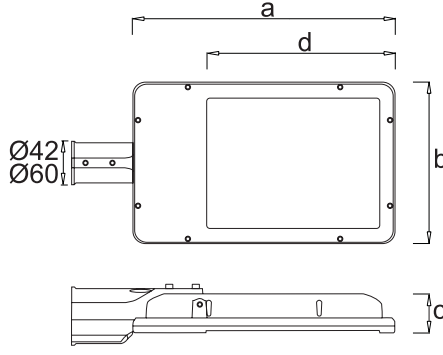


# Lima LED Yol ve Cadde Armatürü

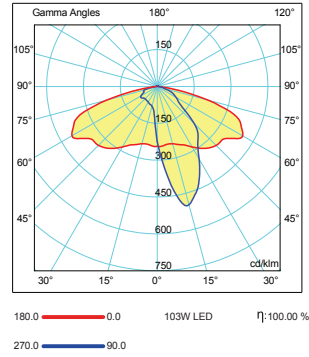
## Lima LED Road and Street Luminaire



### Teknik Çizim Technical Drawing

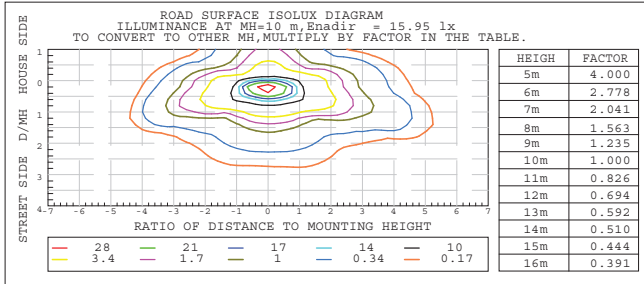


### Işık Şiddeti Dağılım Eğrisi Light Distribution Curve



### Eş Aydınlık Düzeyi Diagramı\* Isolux Diagram\*

5615 6781



\* Açıklama için 412. sayfaya bakınız. See page 412 for explanation.

### Mekanik Özellikler

Elektrostatik toz boya kaplı, alüminyum enjeksiyon gövde. 42 - 60 mm çaplı yandan montaja uygun giriş konsolu. Paslanmaz çelik bağlantı elemanları. Isı değişimine ve çevre şartlarına uygun, sabit ve ek yeri olmayan poliüretan conta

### Optik Özellikler

LM80 ve TM21 standartlarına uygun 50.000 saatin üzerinde kullanım ömrüne sahip LED. Polimer enjeksiyon PMMA lens. Yüksek renksel geri verim indeksi (Ra>70). IK 08 koşullarını sağlayan, ısıya ve darbelere karşı korumalı, yüksek geçirgenliğe sahip, şeffaf temperli cam

### Elektriksel Özellikler

Sabit akım çıkışlı, yüksek verimliliğe sahip LED sürücü. Şebeke gerilimindeki dalgalanmalardan etkilenmeyen ve sabit ışık sağlayan etkin güç faktörü düzeltmesi. Isıl iletkenliği yüksek alüminyum PCB. 2,5mm<sup>2</sup> kesitli kablo montajına uygun yanmaz çıkış klemensi

### Opsiyonlar

Farklı RAL kodlarında elektrostatik toz boya uygulaması. Gün ışığına duyarlı fotosel uygulaması. Dim edilebilir sürücü uygulaması. İstenilen renk sıcaklığına (CCT) LED uygulaması

### Mechanical Specifications

Electrostatic powder coated, Aluminium injection frame. Entry console of 42-60mm enabling installation from sides. Stainless steel connection elements. Fixed and seamless polyurethane gasket suitable for temperature changes and environmental conditions

### Optical Specifications

LM80 ve TM21 standards compliant LED with lifetime over 50.000 hours. Polymer injection PMMA lens. High color rendering index (Ra>70). IK08 standard compliant, heat and impact resistant, highly transmissive, clear tempered glass

### Electrical Specifications

Constant current, high efficiency LED driver. Efficient power factor correction immune to fluctuations in grid voltage and providing constant light output. Aluminium PCB with high thermal conductivity. non-flammable connector terminal suitable for 2,5mm<sup>2</sup> cross-sectioned cable installation

### Options

Different RAL-code electrostatic powder coating. Daylight sensitive photocell application. Dimmable driver application. LED application according to desired correlated colour temperature (CCT)

### Kullanım Alanları Fields of Application



### LED Armatürlere ait büyüklükler Product Details

Ürün Kodu Code No	Güç Power (W)	Güç Faktörü Power Factor	Renk Sıcaklığı Color Temperature (K)	Renksel Geri Verim Color Rendering Index	Işık Akısı Luminous Flux (lm)	Etkinlik Faktörü Efficacy (lm/W)	Boyutlar Dimensions (mm) a b c d	Ağırlık Weight (kg)	Hacim Volume (m <sup>3</sup> )	Koli Adedi Pcs/Pack	Ral Kodu Ral Code
5615 6781	103	>0.95	4000	>0.70	9216	89	605x302x73x493	7.8	0.027	1	9022
5615 6782	154	>0.95	4000	>0.70	14476	94	605x302x73x493	7.8	0.027	1	9022
5615 6783	180	>0.95	4000	>0.70	16200	90	605x302x73x493	7.8	0.027	1	9022